

СТОЛЕШНИЦЫ ФОРМАТА

PROFSTANDARD
FORTSCHRITT IST VERFÜGBAR

PROFSTANDARD

 **КЕДР**
ФАБРИКА СТОЛЕШНИЦ

Уникальные столешницы

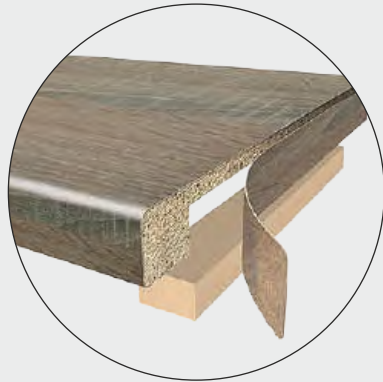


На фабрике **КЕДР** разработан новый формат столешниц на основе технологии постформинга — **PROFSTANDARD**.

Инновационная запатентованная технология позволяет производить **ЛЕГКИЕ** столешницы, которые качественными и эксплуатационными характеристиками не отличаются от «обычных» столешниц.

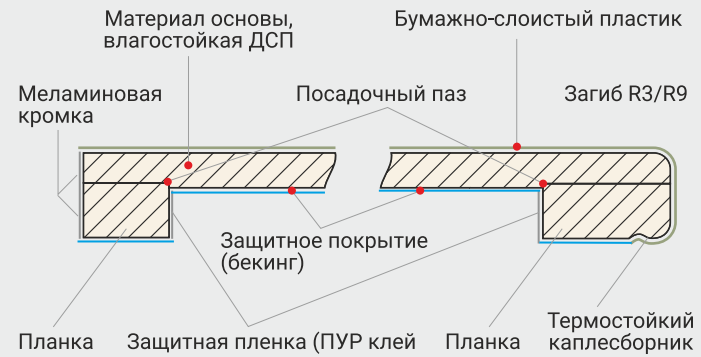
Столешницы производятся на влагостойкой основе на инновационной производственной линии фирмы **НOMAG**. Продукт является запатентованным.

СХЕМА СТОЛЕШНИЦЫ

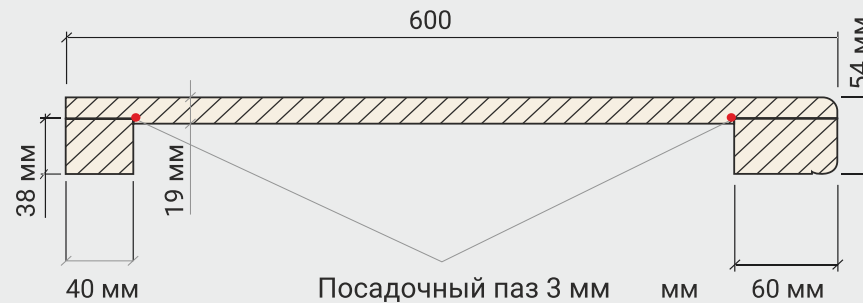


3000 x 600
до 1100 мм
с шагом 100 мм

R3 и R9



РАЗМЕР СТОЛЕШНИЦЫ



ПРЕИМУЩЕСТВА

PROFSTANDARD
FORTSCHRITT IST VERFÜGBAR



НЕДОРОГИЕ

Цена ниже, чем у
полнотелой столешницы



ЭКОЛОГИЧНЫЕ

Международный сертификат
ISO 14001:2015



ВЛАГОСТОЙКИЕ

Степень разбухания в 3 раза
меньше, чем у аналога 38 мм



МАССИВНЫЕ

Благодаря толщине максимально
имитируют природные натуральные
материалы



ПРОЧНЫЕ

Выдерживают вес
до 500 кг



НАДЕЖНЫЕ

Листовой износостойкий
пластик



КОМПАКТНЫЕ

Каждая третья столешница
доставляется бесплатно

НАС УЖЕ ВЫБИРАЮТ

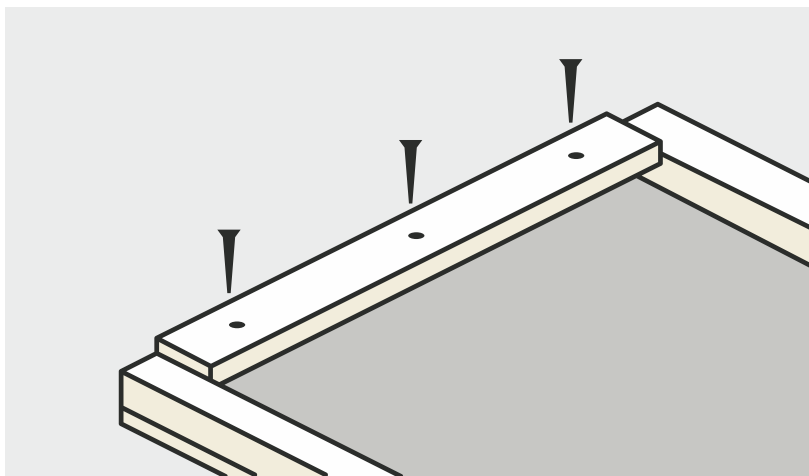


Более **30 дилеров** по России и СНГ покупают **PROFSTANDARD**



*шкала роста продаж основана на продажах собственной розничной сети магазинов КДМ

ПРЯМЫЕ СТОЛЕШНИЦЫ



Каждая столешница комплектуется двумя планками 3050x40 мм для усиления столешницы

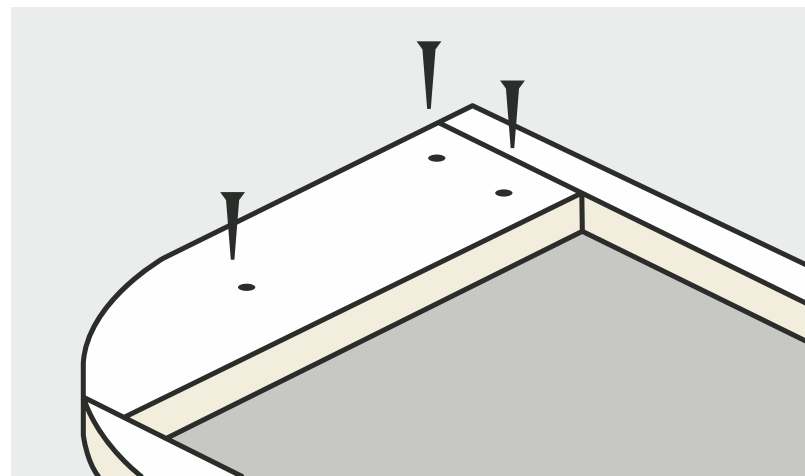
ПЛАНКИ:

Тип 1 3050x40x19 мм

Тип 2 3050x40x35 мм

Дополнительно можно приобрести торцевые, щелевые, угловые алюминиевые планки.

РАДИУСНЫЕ СТОЛЕШНИЦЫ



Для изготовления радиуса на столешнице используются специальные планки 500x150

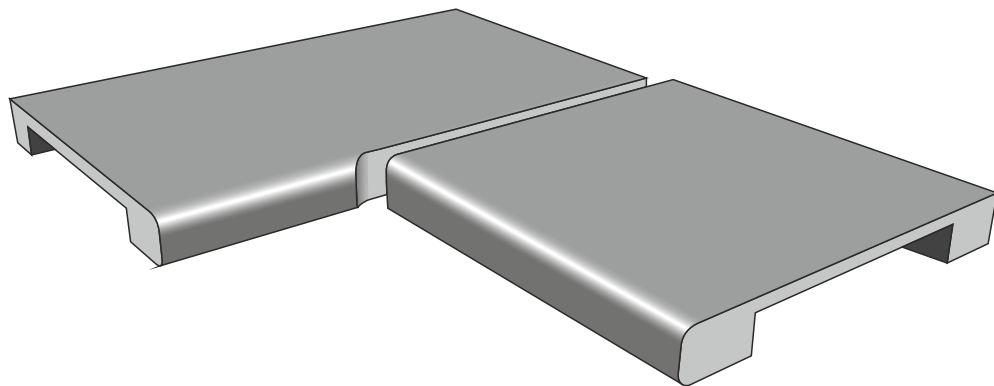
ПЛАНКИ:

Тип 1 3050x150x19 мм

Тип 2 3050x150x35 мм



ЕВРОЗАПИЛ НА СТОЛЕШНИЦЕ PROFSTANDARD

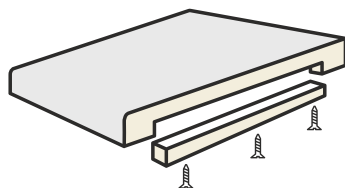


К столешнице струбцинами прижимается шаблон. Для удобства рекомендуем установить планку – 35 мм x 150 мм x 498 мм. Прямой кромочной фрезой по шаблону фрезеруем угол столешницы. Во второй столешнице необходимо сделать внутренний запил, для этого на постформируемый торец наносим разметку. Затем по разметке лобзиком спиливаем часть торца с загибом. Струбцинами прижимаем шаблон для внутреннего запила. Прямой кромочной фрезой по шаблону фрезеруем внутренний запил столешницы. С обратной стороны столешниц высверливаем отверстие с пазами для стяжки, используя вставку 19 (35) мм x 150 мм x 498 мм. На стыкуемые торцы наносим герметик. Стыкуем столешницы и стягиваем их крепежом.

МОНТАЖ СТОЛЕШНИЦЫ PROFSTANDARD

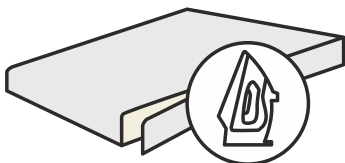
PROFSTANDARD
FORTSCHRITT IST VERFÜGBAR

шаг **1**



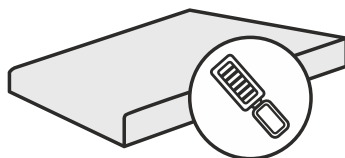
От планки размером 3050x40 (в толщинах 19 мм или 35 мм) отпиливается кусок размером 498 мм, после чего с помощью 3 саморезов планка прикручивается вровень к торцу столешницы.

шаг **2**



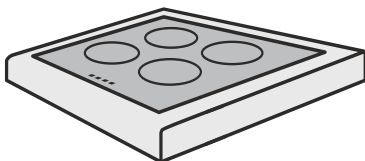
Перед монтажом кромки торец должен быть гладким и чистым. Наложить кромку на торец столешницы так, чтобы она выступала со всех сторон. Прижать ленту к торцу столешницы и нагреть ее с помощью строительного фена или утюга до температуры 200°C. Пока клей не выступит из шва.

шаг **3**



Когда материал охладится, удалить лишнюю кромку, обрабатывая ее напильником под углом 30° по отношению к столешнице.

шаг **4**



Установка мойки или варочной панели. В предварительно подготовленное отверстие под установочные крючки подкладываются планки размером 40x40 мм, которые выпиливаются из специальной планки, находящейся в комплекте со столешницей.



PROFSTANDARD 54 мм

ОБЫЧНАЯ СТОЛЕШНИЦА



СТОЛЕШНИЦЫ PROFSTANDARD в интерьере



СТОЛЕШНИЦЫ PROFSTANDARD в интерьере

PROFSTANDARD
FORTSCHRITT IST VERFÜGBAR



СТОЛЕШНИЦЫ PROFSTANDARD в интерьере

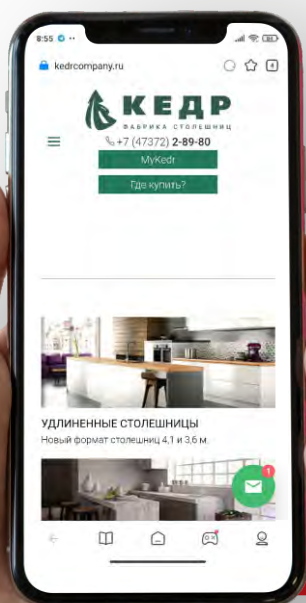
PROFSTANDARD
FORTSCHRITT IST VERFÜGBAR



СПАСИБО ЗА ВНИМАНИЕ!



PROFSTANDARD
FORTSCHRITT IST VERFÜGBAR



kedrcompany.ru



t.me/Kedrcompany



vk.com/kedrcompany



ok.ru/kedrcompany